

บริษัท ทรู เทคโนโลยี จำกัด

TRUE TECH COMPANY LIMITED



TRUE TECH COMPANY LIMITED

ได้ก่อตั้งเมื่อปี พ.ศ.2548 เป็นผู้นำเข้าเครื่องอัดลม เครื่องทำลมแห้ง (AIR DRYER), ไล้กรองดักน้ำและน้ำมัน (Filter)และอะไหล่จากต่างประเทศ เพื่อเป็นทางเลือกใหม่ให้กับท่านที่เกี่ยวกับงานซ่อมบำรุงเครื่องอัดลม (AIR COMPRESSOR) โดยเฉพาะ และนี่ก็มาซึ่งผู้ชำนาญงานซ่อมเครื่องอัดลม (AIR COMPRESSOR) มากกว่า 20 ปี ไว้คอยบริการท่านด้วยคุณภาพ และความเร็ว เพราะทางบริษัทตระหนักดีว่า เครื่องอัดลมมีความจำเป็น ในระบบการผลิตของโรงงานเป็นอันดับ 2 รองจากระบบไฟฟ้า นอกจากนี้ ทางบริษัทยังมีสินค้า และอุปกรณ์อะไหล่ต่างๆ ที่มีความจำเป็นในด้านอุตสาหกรรมจำหน่ายอีกเป็นจำนวนมาก อาทิเช่น เครื่องทำลมแห้ง (AIR DRYER), ไล้กรองดักน้ำและน้ำมัน (Filter), สก , เคน, รวมถึงเรายังมีให้คำปรึกษาออกแบบและวางระบบลมภายในโรงงานเพื่อให้ได้คุณภาพสูงสุด

ท่านเคยเจอกับปัญหาเหล่านี้หรือไม่?

1. ระบบลมไม่เพียงพอต่อความต้องการของเครื่องจักรในโรงงาน
2. มีน้ำเข้าสู่ระบบเป็นผลให้เครื่องจักรเสียหายทำให้ได้ผลผลิตสินค้าที่ไม่ได้คุณภาพ
3. เกิดอัตราการสูญเสียลมอันเนื่องมาจากรอยรั่วของท่อลม
4. เมื่อเครื่องเกิดปัญหาไม่สามารถเข้ามาแก้ไขปัญหาก็ภายใน 24 ชั่วโมง หรือแก้ปัญหาไม่ถูกจุด
5. ไม่มีบริการหลังการขายที่ดีพอ

โรงงานอุตสาหกรรมโดยทั่วไปไม่ว่าจะขนาดเล็ก ขนาดกลางหรือขนาดใหญ่ จะต้องใช้เครื่องอัดลม (Air Compressor) ซึ่งเป็นส่วนหนึ่งในการผลิต ตัวอย่างในการใช้งานเช่น งานพ่นสี ใช้ควบคุมกระบอกสูบลมในเครื่องจักร ชันสกรู ทำความสะอาดชิ้นงาน เป่าขวด ฯลฯ จึงมีความจำเป็นอย่างยิ่ง ที่ต้องให้ ความสำคัญในการเลือกชนิด ขนาดของเครื่องอัดลมให้ถูกต้อง เพื่อให้การใช้งานมีประสิทธิภาพ สูงสุด นอกจากเครื่องอัดลมแล้ว ทางบริษัทฯ ยังจำหน่ายอะไหล่เครื่องอัดลมทุกรุ่นทุกยี่ห้อ เพื่อเป็นทางเลือกให้กับลูกค้า



Rotary screw compressors with belt drive 2.2 KW to 22 kW

Series: SX – ASK
 Motor power: 2.2 to 22 Kw
 Delivery: 0.26 to 3.5 m³/min
 Standard pressure: 8/11/15 bar(g)
 Rotary



Rotary screw compressors with 1:1 drive 18.5 KW to 500 kW

Series: ASD to HSD
 Technical Specification
 Motor power: 18.5 to 500 kW
 Delivery: 2.09 to 86 m³/min
 Standard pressure: 5.5 to 15 bar(g)



Dry-Running Rotary Screw Compressors Technical Specification

2-Stage
 Free air delivery up to 51 m³/min,
 Pressure 4, 6, 8 and 10 bar



Rotary Screw Vacuum Packages Technical specification

Series: ASV, BSV, CSV
 Capacity: 4.75 to 15.7 m³/min at 700 mbar(a)
 Motor power: 7.5 to 30 kW
 Max. vacuum: 10 mbar(abs), 99



Cost-efficient COMPACT Blowers Specifications

COMPACT Series
 Delivery: 1.5 to 93 m³/min
 Pressure up to 1000 mbar
 Vacuum to -500 mbar



Dental compressors

FAD from 65 to 524 l/min
 Pressures up to 8 bar
 For up to 12 treatment units or
 20 dental work stations



Portable compressors with the world-renowned energy saving SIGMA PROFILE Technical specifications:

Series: MOBILAIR M 13 to M 350
 Delivery: 0.75 to 34.0 m³/min (27 to 1200 cfm)
 Motor power: 7.5 to 265 kW
 Pressure: 7 to 15 bar (100 to 220 psi)

COMPRESSED AIR TREATMENT



• **Air Dryer Refrigerated type (เครื่องทำลมแห้ง ระบบน้ำยาทำความเย็น)**

ใช้สารทำความเย็น R407C ที่เป็นมิตรต่อสิ่งแวดล้อม รองรับการทำความ Dewpoint ประมาณ 3 - 10°C ลดการใช้พลังงานมากกว่า 60% มีทั้งรุ่นที่ระบายความร้อนด้วยน้ำ หรือ ระบายความร้อนด้วยอากาศ

• **Air Dryer Desiccant Type (เครื่องทำลมแห้ง ระบบเม็ดสารดูดซับความชื้น)**

ทำงานโดยใช้เม็ดสารดูดซับความชื้นเป็นตัวดึงเอาน้ำออกจากอากาศ ซึ่งจะทำให้อากาศมีความสะอาดมากขึ้น และสามารถทำความ Dewpoint ได้ถึง -40°C ซึ่งเหมาะกับอุตสาหกรรมที่ต้องการลมที่สะอาดมาก ๆ เช่น อุตสาหกรรมอาหาร อุตสาหกรรมยา และเครื่องสำอาง เป็นต้น

FILTER



• **ตัวกรองอากาศ (Air Filter)**

โดยปกติทั่วไปแล้ว ลมที่ออกมาจากปั๊มลมไม่ว่าจะเป็นแบบลูกสูบ หรือ สกรู ย่อมจะต้องมีน้ำและน้ำมันหรือสิ่งแปลกปลอมต่างๆปนเข้าไปในระบบอยู่เสมอ ดังนั้นในการออกแบบระบบการติดตั้งของเครื่องทำลมแห้ง (Air Dryer) จึงได้มีการเสริมในส่วนของตัวกรองชนิดต่างๆ ลงไปเพื่อดักไอน้ำมัน ดักฝุ่นละออง ดักกลิ่น ก่อนจะนำลมไปใช้ในระบบการผลิต โดยเทคโนโลยีของ TRUE TECH จึงได้ออกแบบตัวกรองออกมาดังนี้ คือ ตัวกรองไอน้ำมัน ตัวกรองฝุ่นละอองหยาบและละเอียด ตัวกรองกลิ่น ซึ่งทั้งหมดจะทำหน้าที่กรองลมก่อนนำไปใช้งานจริงในไลน์ผลิต โดยปกติการติดตั้งระบบของ TRUE TECH จะแนะนำให้ลูกค้าวางตัวกรองดักก่อนเข้าเครื่องทำลมแห้ง (Air Dryer) เมื่ออากาศผ่านตัวกรองแล้ว จะทำให้ไอน้ำและไอน้ำมันที่ปนมาจะตกค้างออกมาก่อนจะเข้าไปที่เครื่องทำลมแห้ง (Air Dryer) ซึ่งจะช่วยให้เครื่องทำงานเบาขึ้น ประหยัดพลังงานมากขึ้น และได้ลมที่แห้งมากขึ้นด้วย ส่วนตัวกรองที่เหลือ จะวางไว้หลังตัวเครื่องทำลมแห้ง (Air Dryer) เพื่อกรองเอาฝุ่นละอองหยาบและละเอียด และกลิ่นออกจากลมก่อนนำไปใช้ ซึ่งทำให้มั่นใจได้เลยว่า ลมที่ผ่านกระบวนการเหล่านี้จะเป็นลมที่แห้งสะอาด สามารถนำไปใช้ได้ทันที



AFTER SALES SERVICE & AIR RECEIVER TANK

◎ AFTER SALES SERVICE

เรามีบริการซ่อมบำรุงรักษา Air Compressor (เครื่องอัดลม) Air Dryer (เครื่องทําแห้ง) Generator (เครื่องทําเอนิดไฟฟ้า) โดยทีมงานวิศวกร และช่างผู้ชำนาญงานมากกว่า 20 ปี สำหรับบริการตามความต้องการของลูกค้า โดยทางเรามีบริการด้านต่างๆ ดังต่อไปนี้

● **บริการตรวจเช็ค รายครึ่ง, รายเดือน และ รายปี**

พร้อมรายงานประสิทธิภาพของเครื่อง และเก็บประวัติลูกค้า โดยมีทีมวิศวกร และช่างเทคนิคผู้ชำนาญการ ประสมการณื ด้านการทำงานมากกว่า 20 ปี

● **บริการจำหน่ายอะไหล่ บีมลม และเครื่องทําเอนิดไฟฟ้า**

บริษัท เรามีอะไหล่แท้จากผู้ผลิต พร้อมทั้งอะไหล่เทียบเท่า ตามความต้องการของลูกค้า

● **บริการ Overhaul และซ่อมเครื่องอัดลม และ เครื่องทําเอนิดไฟฟ้าทุกรุ่น ทุกยี่ห้อ**

โดยทีมงานผู้ชำนาญและเครื่องมือที่ทันสมัย ทำงานทันตามเวลา และได้คุณภาพตามที่ต้องการ

● **บริการติดตั้ง ระบบท่อม บีมลม และ เครื่องทําเอนิดไฟฟ้า พร้อมให้คำปรึกษา**

ออกแบบระบบลมโดยวิศวกรผู้ชำนาญการ มีการวางแผนและวางระบบอย่างปราณีต สะอาด ใช้โปรแกรมจำลองการวางระบบลม ด้วยทีมวิศวกรผู้เชี่ยวชาญโดยเฉพาะ

● **บริการให้เช่าเครื่องบีมลม และจำหน่ายเครื่องบีมลมมือสอง (Second-Hand Screw Compressor)**

บริษัท มีเครื่องอัดลมมือสองพร้อมอุปกรณ์ประกอบทั้งระบบไว้สำหรับขาย, ให้เช่า และไว้สำหรับบริการเป็นเครื่องสำรอง ชะนะซ่อมหรือ โอเวอร์ฮอล มีขนาดตั้งแต่ 15-200 แรงม้า สำหรับโรงงานที่ต้องการเช่าเครื่องอัดลมในระยะเวลา 3-5 ปี บริษัท สามารถจัดเครื่องใหม่ให้ท่านเช่าพร้อมเครื่องใหม่สำรองในกรณีเช่าตั้งแต่ 5 เครื่องขึ้นไป

◎ AIR RECEIVER TANK

จำหน่ายและผลิตถังลม เหล็ก และ สแตนเลส ทุกขนาด ตั้งแต่แรงดันสูง มีขนาดตั้งแต่ 100 ลิตร ถึง 20,000 ลิตร ตามแบบมาตรฐานของบริษัทฯ และตามแบบที่ลูกค้าต้องการ

มีบริการพร้อมอุปกรณ์ติดตั้งถังลม

- Safety valve
- Pressure Gauge
- Auto drain



ตลอดเวลา 10 ปี ที่ผ่านมา บริษัทฯ ใส่ใจในงานบริการเป็นอันดับหนึ่ง บริษัทฯ มีทีมบริการซ่อมเครื่องอัดลมตลอด 24 ชั่วโมง เพราะเราทราบดีว่า สมเป็นปัจจัยที่สำคัญที่สุดอย่างหนึ่งของลูกค้า



GENERATOR

เรามีเครื่องกำเนิดไฟฟ้าที่สามารถตอบสนองความต้องการในการใช้งานทุกลักษณะ ทั้งงานสำรองไฟฟ้า (Standby Power) หรือใช้เป็นงานต้นกำลังอย่างต่อเนื่อง (Prime Power) โดยเรามีเครื่องกำเนิดไฟฟ้าที่มีกำลังการผลิตให้เลือกตั้งแต่ 15-3,000 KVA ด้วยเครื่องยนต์ (Engine) และเครื่องกำเนิดพลังงาน (Alternator) ที่มีคุณภาพให้เลือกมากมายในราคาที่เหมาะสมกับการใช้งาน ในกรณีฉุกเฉินสามารถสำรองไฟฟ้าเพื่อให้ธุรกิจสามารถดำเนินกิจการได้อย่างต่อเนื่อง ด้วยเครื่องกำเนิดไฟฟ้าที่มีการออกแบบใช้งานและดูแลรักษาง่ายตลอดอายุการใช้งาน

โดยบริษัท ทรู เทคโนโลยี จำกัด เป็นตัวแทนจำหน่าย เครื่องกำเนิดไฟฟ้า (Generator) พร้อมการบริการหลังการขายและอะไหล่ ทุกลูกด้วยทีมงานมืออาชีพ ทางบริษัทฯ ยินดีให้คำปรึกษา, ออกแบบ, ติดตั้ง ตามมาตรฐานวิศวกรรม เพื่อความพึงพอใจต่อผู้ซื้อและผู้ใช้งาน โดยมีลักษณะการใช้งานให้เลือกตามที่ท่านต้องการ อาทิเช่น

- เครื่องกำเนิดไฟฟ้าแบบตู้ครอบเก็บเสียง (Sound Proof set)
- เครื่องกำเนิดไฟฟ้าแบบติดตั้งในอาคาร (Open set)
- เครื่องกำเนิดไฟฟ้าแบบรถโมบาย เคลื่อนที่ (Mobile set)



PROJECT

Annual Preventive Maintenance

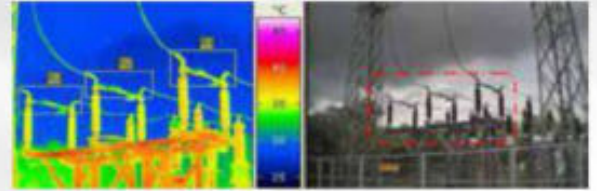
• Substation and MDB Test



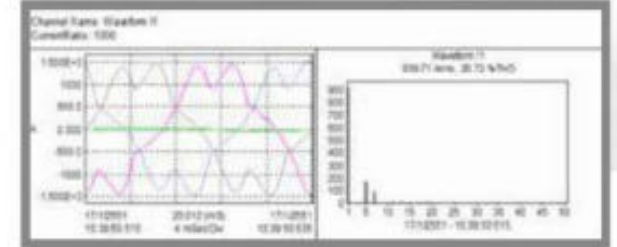
• Transformer Oil Test



• Therma Scan



• Harmonic Measurement, Design and Supply Detune Filter Bank Supply



Waterproofing Systems

• Quality of waterproofing (คุณภาพดี)

- ▶ ใช้งานง่าย แข็งแรง สามารถใช้งานได้ภายใน 2 ชม. หลังติดตั้งเสร็จ
- ▶ ไม่มีส่วนผสมของน้ำมันดิบ ยางมะตอย และไม่เป็นพิษต่อสิ่งแวดล้อม
- ▶ มีความยืดหยุ่นสูง ยึดหยุ่นได้ตามสภาพพื้นผิว และไม่ฉีกขาดง่าย
- ▶ ทนต่อแสงอัลตราไวโอเล็ต (UV) ได้ดี
- ▶ ช่วยลดความร้อนของอาคาร หรือโรงงาน
- ▶ ทนต่อน้ำขัง โดยไม่เนือยยุบ ไม้แวม หรือโป่งพอง

Acrylic Coating : มีสีหลากหลายสี ยึดหยุ่นได้ 2 เท่า เหมาะกับพื้นที่ที่มีรอยแตกร้าว และพื้นที่กว้าง ใช้ได้กับหลังคา เมทัลชีท ฝ้าฝ้าอาคาร และปกปิดรอยแตกร้าวผนังภายนอกของอาคารได้ดีมาก



PU Waterproofing (Polyurethane) : จุดทพดีเยี่ยม ปกปิดรอยร้าวดีมาก ยึดหยุ่นได้ 5 เท่า เหมาะกับพื้นที่ที่มีรอยแตกร้าว และพื้นที่กว้างใช้ได้กับหลังคา เมทัลชีท ฝ้าฝ้าอาคาร



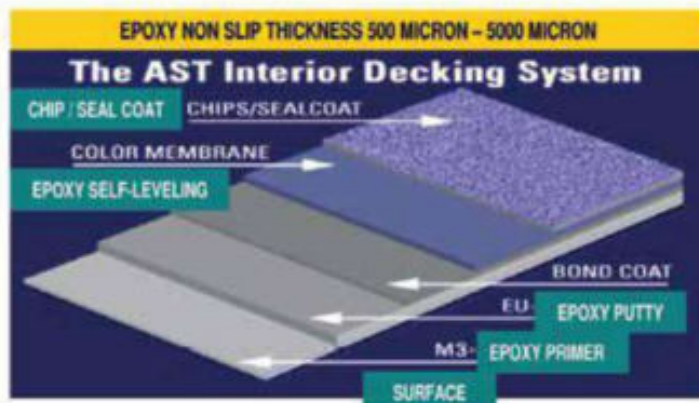
Conductive Flooring : เคลือบพื้นป้องกันไฟฟ้าสถิตย์ เพราะไฟฟ้าสถิตย์ที่มีอยู่อาจทำให้เกิดประกายไฟได้ อันเป็นสาเหตุหนึ่งที่ทำให้เกิดอัคคีภัย ไฟฟ้าสถิตย์ยังสามารถทำให้การคำนวณ หรือการวัดค่าต่างๆผิดพลาดไปจากความจริง เนื่องจากพื้นที่มีไฟฟ้าสถิตย์ พื้นจะออกจะไม่ยึดติดพื้น จึงทำให้ง่ายต่อการทำความสะอาดเป็นผลทำให้สภาพแวดล้อมที่ทำงานดีขึ้น

ขอบเขตบริเวณที่ใช้ : จุดสาธารณะคนเดินต่างๆ เช่น โรงงานผลิตยา
จุดสาธารณะไฟฟ้าอิเล็กทรอนิกส์ เช่น โรงงานผลิตชิ้นส่วนคอมพิวเตอร์, โรงงานผลิตเครื่องใช้ไฟฟ้า, โรงพยาบาลในส่วนห้องต่างๆ ห้องผ่าตัด, ห้องทดลอง



Epoxy Systems : Flooring

Epoxy Non Slip : ผิวหยาบ กันลื่น เหมาะสำหรับ พื้นที่เป็นเปียกน้ำ หรือ ทางลาดชัน สำหรับรถเข็น-ล้อ ทางเดิน บันได ซ่อมแซมง่าย รับน้ำหนักได้ดี



Epoxy Systems : Mental

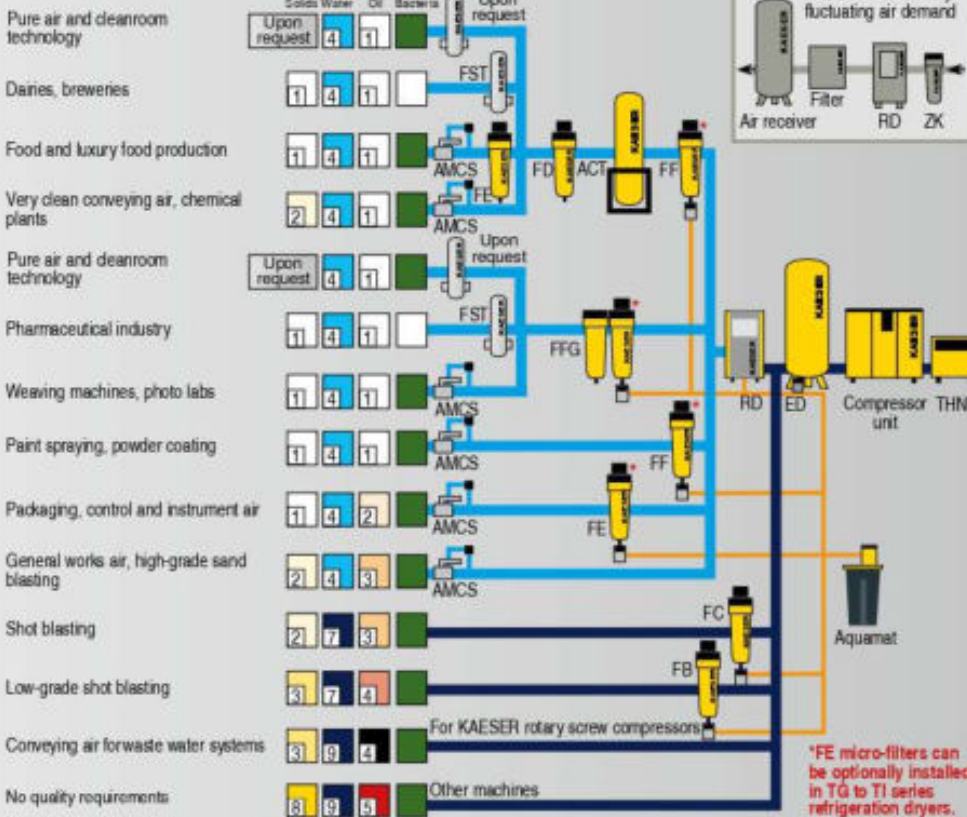
Epoxy Coating Protect Corrosion : สำหรับงานเหล็ก โครงสร้าง ท่อเหล็ก ดึงเคมี ป้องกันสนิม ทนแสงแดด ทนเคมี สวยงาม



Choose the required grade of treatment according to your field of application:

Air treatment using a refrigeration dryer (pressure dew point +3 °C)

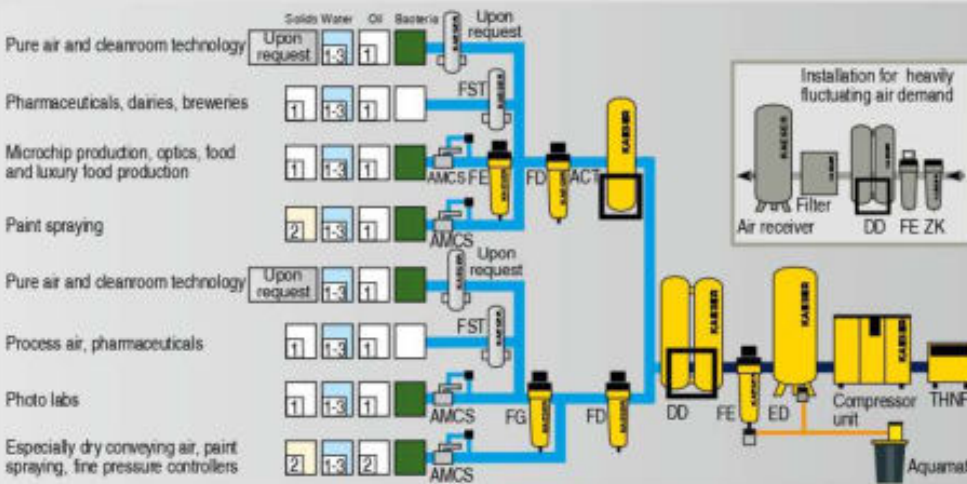
Examples: Selection of treatment classes to ISO 8573-1*



Explanation:

- THNF = Bag filter**
Cleans dusty and heavily contaminated intake air
- ZK = Centrifugal separator**
Separates accumulating condensate
- ED = Eco-drain**
Electronic level-controlled condensate drain
- FB = Pre-filter**
- FC = Pre-filter**
- FD = Particulate filter (attrition)**
- FE = Micro-filter**
Separates aerosol oil and solid particles
- FF = Micro-filter**
Separates aerosol oil and solid particles
- FG = Activated carbon filter**
For adsorption of oil vapours
- FFG = Activated carbon and micro-filter combination**
- RD = Refrigeration dryer**
For drying compressed air, pressure dew point to +3°C
- DD = Desiccant dryer**
For drying compressed air, pressure dew point to -70°C
- ACT = Activated carbon adsorber**
For adsorption of oil vapours
- FST = Sterile filter**
For sterile compressed air
- Aquamat = Condensate treatment system**
- AMCS = Air main charging system**

For air mains subject to sub-zero temperatures: Compressed air treatment with a desiccant dryer (pressure dew point to -70 °C)



Degree of filtration:

Class ISO 8573-1	Solid particles ¹⁾		Humidity ²⁾	Total oil content ²⁾
	Max. particle size µm	Max. particle concentration mg/m ³	Pressure dew point (x = Liquid water in g/m ³)	mg/m ³
0	e.g. Consult KAESER regarding pure air and cleanroom technology			
1	0.1	0.1	≤ -70	≤ 0.01
2	1	1	≤ -40	≤ 0.1
3	5	5	≤ -20	≤ 1
4	15	8	≤ +3	≤ 5
5	40	10	≤ +7	-
6	-	-	≤ +10	-
7	-	-	x ≤ 0.5	-
8	-	-	0.5 < x ≤ 5	-
9	-	-	5 < x ≤ 10	-

¹⁾ As per ISO 8573-1:1991 (The specification for particle content is not measured as per ISO 8573-1:2001, as the limits defined therein for Class 1 are to be applied to 'Cleanrooms').

²⁾ As per ISO 8573-1:2001

TRUE TECH CO.,LTD.

บริษัท ทรู เทค จำกัด

41/347 ถนนเพชรบุรี แขวงเพชรบุรี เขตปทุมวัน กรุงเทพฯ 10230
41/347 Nuanchan Rd. Nuanchan, Beungkum, Bangkok 10230

Tel. : 0-2363-7690-2
Fax : 0-2363-4347
Email : truetech48@yahoo.com
Website : www.truetech.co.th